

# Apport d'air frais sain et Aerolife sans filtration des pollens Aerovital avec filtration des pollens



## Les allergies portent atteinte à la qualité de vie

Plus de 20 millions de citoyens allemands souffrent d'allergies. En cas d'allergie aux pollens, les allergiques sont exposés souvent toute la journée aux répercussions des allergènes. Point de salut lorsque les pollens sont présents dans l'air.

Beaucoup des personnes considérées ferment les fenêtres pour se mettre à l'abri des pollens. La conséquence: du fait d'un mauvais climat ambiant, leur propre logement devient rapidement une prison sans possibilité de détente et d'isolement.

Les aérateurs muraux **AEROLIFE®**:  
optique et dimensions  
extérieures analogues  
(aérateurs à commande à  
2 niveaux, mais sans filtration  
des pollens)



## La solution: l'aérateur mural **AEROVITAL®**

- Aménage d'air frais avec filtration des pollens par un système de filtres d'air spécial, l'efficacité a été attestée dans des essais cliniques!
- Bruit propre réduit permettant une utilisation dans les chambres à coucher
- Economie de chauffage par une récupération efficace de la chaleur atteignant 50% sans évacuation des condensats
- Apport d'air frais avec les fenêtres fermées et une insonorisation grâce à l'isolation phonique intégrée dans l'appareil
- Confort grâce à une télécommande et à des affichages LCD



# Champs d'application & principe de fonctionnement

Objet: Hôtel  
Aérateur: AEROVITAL®

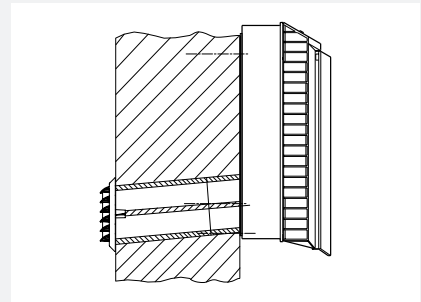


L'aérateur mural SIEGENIA **AEROVITAL®** assure dans l'hôtel «Gut Vorwald» un air ambiant pratiquement exempt de pollens dans les chambres et un climat ambiant

Montage: sur le mur extérieur d'une chambre d'hôtel



sain, l'environnement tranquille et campagnard contribuant à la récupération. L'**AEROVITAL®** aisé à monter apporte de l'air frais épuré préchauffé par l'échangeur



de chaleur intégré et épuré grâce à des filtres à pollens. L'air vicié est évacué vers l'extérieur. L'humidité de l'air ambiant est réduite par l'échange d'air.

Principe de fonctionnement & montage

## Commande confortable par:

- L'air ambiant usé est évacué vers l'extérieur par un échangeur de chaleur
- L'air frais est aspiré et préchauffé par l'échangeur de chaleur
- L'air frais réchauffé parvient par les orifices latéraux (qui préviennent les apparitions de courants d'air) dans la pièce

## Particularités de AEROVITAL®:

- Commande automatique de la température et de l'humidité en fonction de l'état de l'air extérieur
- Enclenchement et déclenchement par télécommande
- Affichage de la température ambiante et de l'humidité de l'air
- Affichage de la nécessité de changer les filtres

## Simplicité de montage par le spécialiste:

- Perçage d'un orifice de Ø 12 cm dans le mur extérieur
- Pose du conduit et de la protection contre les intempéries
- Brancher la fiche, enclencher l'appareil et à vous la détente!

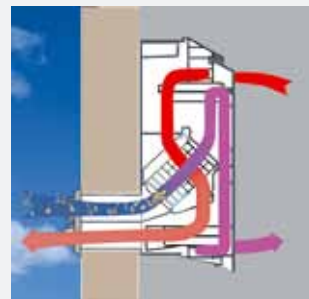


Schéma fonctionnel de l'**AEROVITAL®** avec récupération de chaleur et filtration des pollens

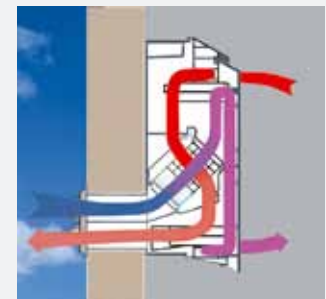


Schéma de fonctionnement de l'**AEROLIFE®** avec récupération de chaleur



Variante blanc / blanc

## Caractérist. techn. AEROVITAL® & AEROLIFE®

	AEROVITAL®			AEROLIFE®	
Hauteur	467 mm			467 mm	
Largeur	490 mm			490 mm	
Profondeur (sans raccords de tuyaux)	178 mm			178 mm	
Isolation phonique (selon DIN 52210) $D_{n,w}$	52 dB			52 dB	
Débit d'air par flux d'air	Niveau 1 15 m³/h	Niveau 5 37 m³/h	Niv. 10 55 m³/h	Niveau 1 30 m³/h	Niveau 2 45 m³/h
Bruit propre (en référence à DIN 52210) $L_n$	19 dB(A)	30 dB(A)	38 dB(A)	23 dB(A)	32 dB(A)
Puissance électrique absorbée <b>CE</b>	15 W	23 W	35 W	8 W	13 W
Raccordement électrique (avec fiche Euro)	230 V~ / 0,15 A			230 V~ / 0,06 A	
Récupération de chaleur	max. 50 %			max. 50 %	
Type de filtre	Filtre composite synthétique à trois couches			Filtre composite synthétique à une couche	
Classe de filtre	F7			G3	
Couleur du boîtier plastique	blanc / gris clair blanc / blanc			blanc / gris clair blanc / blanc	
Sortie de câble sur la face inférieure arrière de l'appareil Câble de l'appareil longueur env. 1200 mm					

**SIEGENIA AUBI®**  
SOLUTIONS INSIDE