

**AUYG LVLB/  
LVLA**

- Fujitsu
- Mono-split
- Pompe à chaleur inverter
- Unité intérieure, modèle cassette

**Accessoires**
**AOYG LALL/LALA**

Unités extérieures inverter Fujitsu

**UTG-UFYC/D-W**

Panneau décoratif cassettes compactes

**UTY-RVNYM**

Accessoires - Commande à distance câblée

**WBI**

Supports muraux prémontés en inox max. 160kg

**MPR**

Blocs de montage anti-vibrations H 9,5 cm

**P-COIL**

Doubles tuyaux en cuivre isolés



## Modèles cassettes compacts Fujitsu type AUYG LVLB/LVLA

Modèle cassette compact avec une puissante et large portée d'air et un fonctionnement silencieux. Cette pompe à chaleur inverter split est équipée d'une commande à distance infrarouge et utilisable avec des unités extérieures mono split.

**Marque**

- Fujitsu

**Produit**

- Unité intérieure type mono-split, cassette compacte

**Application**

- Refroidissement et chauffage de petits bureaux, pièces ou magasins
- Pour les surfaces de 15 à 70 m<sup>2</sup>

**Fonction**

- Pompe à chaleur air-air, inverter

**Réfrigérant**

- R410A

**Caractéristiques**

- Commande à distance infrarouge incluse. Type **AR-RAH1E**
- Commande à distance câblée en option
- Super compact, 570 x 570 mm (L x P)
- Nouveau design panorama
- La grille compacte s'adapte aux panneaux de plafond européens de 600 x 600
- Quatre positions de ventilation (Haut/Médium/Bas/QUIET)
- Filtre à longue durée de vie
- Ventilateur turbo à 2 vitesses
- Pompe à condensation intégrée : Evacuation de 700 mm (à partir de la partie inférieure de l'unité)
- Hauteur réduite, 25 cm seulement
- Indications pour l'entretien du filtre
- Couleur : Blanc (MUNSELL N9.25)
- Déshumidification
- Balayage des lamelles (haut/bas)
- Lamelles automatiques
- Lamelles à fermeture automatique
- Réglage automatique du débit d'air
- Redémarrage automatique
- Minuterie programmable (Commande infrarouge)

**A<sup>++</sup>**
**A<sup>+</sup>**
**A**

- Minuterie de nuit (Commande infrarouge)
- Signal d'entrée et de sortie EIB
- Embout mâle de drainage transparent

### Unités extérieures applicables

- Type **AOYG 12 LALL**
- Type **AOYG 14 LALL**
- Type **AOYG 18 LALL**
- Type **AOYG 24 LALA**

### Accessoires

- Panneau décoratif. Type **UTG-UFYD-W**
- Commande à distance design câblée. Type **UTY-RVNYM**
- Commande à distance câblée. Type **UTY-RNNYM**
- Commande câblée simplifiée. Type **UTY-RSNYM**
- Kit d'indication externe. Type **UTY-XWZX**
- Set commande d'externe. Type **UTD-ECS5A**
- Commande d'interrupteur externe. Type **UTY-TERX**
- Interface WIFI. Type **UTY-TFNXZ1**
- Convertisseur Modbus. Type **FJ-RC-MBS-1**
- Convertisseur KNX. Type **FJ-RC-KNX-1**
- Interface WIFI. Type **FJ-RC-WIFI-1**
- Clapet de tuyau d'évacuation de l'air. Type **UTR-YDZB**
- Kit d'air frais. Type **UTZ-VXAA**
- Kit d'isolation humidité élevée. Type **UTZ-KXGC**

### Spécifications

Spécifications techniques		AUYG 12 LVLB	AUYG 14 LVLB	AUYG 18 LVLB	AUYG 24 LVLA
Puissance frigorifique (min. - nom. - max.)**	kW	0,9 - 3,5 - 4,4	0,9 - 4,3 - 5,4	0,9 - 5,2 - 5,9	0,9 - 6,8 - 8,0
Puissance calorifique (min. - nom. - max.)**	kW	0,9 - 4,1 - 5,7	0,9 - 5,0 - 6,5	0,9 - 6,0 - 7,5	0,9 - 8,0 - 9,1
Puissance calorifique à -7°C (ex) @ 21°C (in)	kW	4,35	5,0	5,85	7,05
Puissance absorbée (nom.) (F/C)	kW	1,05/1,11	1,33/1,34	1,62/1,66	2,21/2,26
E.E.R. (refroidissement)	kW/kW	3,33	3,21	3,21	3,08
C.O.P. (chauffage)	kW/kW	3,69	3,71	3,61	3,54
Pdesign (F/C)	kW	3,5/4,2	4,3/4,5	5,2/5,2	6,8/6,0
SEER (refroidissement)	kW/kW	6,20	6,40	6,20	5,60
SCOP (chauffage)	kW/kW	4,10	4,40	4,20	3,90
Classe énergétique (F/C)		A++/A+	A++/A+	A++/A+	A+/A
Courant absorbée (nom.) (F/C)	A	4,8/5,1	6,1/6,1	7,2/7,4	9,7/9,9
Consommation d'énergie (F/C)	kWh/an	198/1431	235/1432	293/1731	425/2151
Déshumidification	l/h	1,20	1,50	2,20	2,70
Pression sonore (refroidissement) - (H/M/L/Q)	dB(A)	37/34/30/27	38/34/30/27	38/34/30/26	49/44/36/30
Puissance acoustique (refroidissement) - (H)	dB(A)	49	50	50	59
Pression sonore (chauffage) - (H/M/L/Q)	dB(A)	37/34/31/29	43/38/34/30	43/38/34/30	49/45/40/33
Puissance acoustique (chauffage) - (H)	dB(A)	49	55	55	61
Débit d'air (maximum)	m³/h	600	800	800	930
Dimensions (H x L x P)	mm	245x570x570	245x570x570	245x570x570	245x570x570
Poids	kg	15	15	15	16
Tuyaux frigorifiques	pouce	1/4 - 3/8	1/4 - 1/2	1/4 - 1/2	1/4 - 5/8
Commande à distance		IR	IR	IR	IR
Longueur/hauteur maximum tuyaux frigorifiques	m/m	25/15	25/15	25/15	30/20
Longueur minimum tuyaux frigorifiques	m	5	5	5	5
Evacuation condensat (ex/in)	mm	32/25	32/25	32/25	32/25
Amenée de courant		AOYG	AOYG	AOYG	AOYG
Section câble entrée unité intérieure et extérieure	mm²	4G 1,5	4G 1,5	4G 1,5	4G 1,5

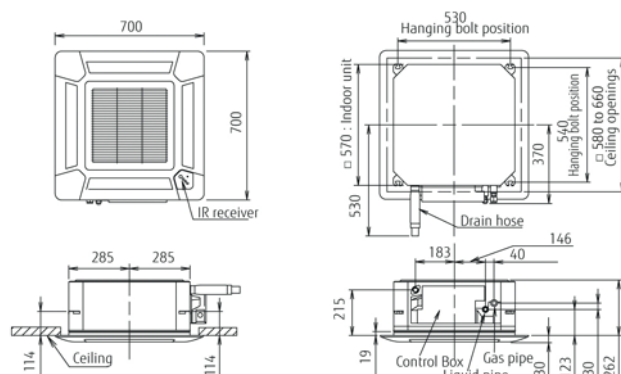
\* Spécifications et design peuvent être modifiés pour amélioration sans avis préalable

\*\* Les capacités frigorifiques/calorifiques sont réalisées dans les conditions suivantes (Refroidissement) Temp. int.: 27°C B.S./19°C B.H. - Temp. ext.: 35°C B.S./24°C B.H.

(Chauffage) Temp. int.: 20°C B.S. - Temp. ext.: 7°C B.S./6°C B.H.

COF/EEER selon EN14511 - SCOP/SEER selon EN14825 - puissance acoustique selon EN12102

### Dimensions



#### Accessoires



■ **AOYG LALL/LALA** Unités extérieures inverter Fujitsu



■ **UTG-UFYC/D-W** Panneau décoratif cassettes compactes



■ **UTY-RVNYM** Accessoires - Commande à distance câblée



■ **WBI** Supports muraux prémontés en inox max. 160kg



■ **MPR** Blocs de montage anti-vibrations H 9,5 cm



■ **P-COIL** Doubles tuyaux en cuivre isolés

**AOYG LALL/  
LALA**

- Fujitsu
- Mono-split
- Pompe à chaleur inverter
- Unité extérieure


**Accessoires**
**MPRH**

Blocs de montage anti-vibrations H 15 cm

**MPR**

Blocs de montage anti-vibrations H 9,5 cm

**P-COIL**

Doubles tuyaux en cuivre isolés

**WBA**

Supports muraux prémontés en métal max. 250Kg

## Unités extérieures inverter Fujitsu type AOYG LALL/LALA

Cette unité extérieure du type mono split inverter est appropriée pour le raccordement de divers types d'unités intérieures telles que des modèles cassettes, gainables et allèges/plafonniers. Le compresseur DC rotatif à longue durée de vie garantit un fonctionnement économique et silencieux.

**Marque**

- Fujitsu

**Produit**

- Unité extérieure, montage multi-usage (types cassette, allège/plafonnier et gainable)

**Fonction**

- Pompe à chaleur air-air, inverter

**Réfrigérant**

- R410A

**Unités intérieures applicables**

- Type **AUYG 12/14/18/24 LVLA/B**
- Type **ARYG 12/14/18 LLTB**
- Type **ARYG 12/14/18 LSLAP**
- Type **ABYG 18/24 LVTA/B**
- Type **ARYG 24 LMLA**

**Caractéristiques**

- Robuste et compact
- Couleur, RAL 7044
- Vannes protégées
- Ventilateur rotatif à 3 aubes
- Compresseurs DC rotatifs jumeaux
- Alimentation électrique : 230V/1/50Hz
- Fourchette de températures extérieures autorisées (fonction chauffage): **-15~24° C**



**Accessoires**

- Support mural en métal. Type **WBA**
- Support mural en inox. Type **WBI**
- Blocs de montage en caoutchouc (15 cm). Type **MPRH 600**
- Blocs de montage en caoutchouc. Type **MPR 600**
- Blocs de montage en PVC. Type **MPS 450**
- Tuyaux en cuivre isolés sur rouleau. Type **P-coil**

**Spécifications**

Spécifications techniques		AOYG 12 LALL	AOYG 14 LALL	AOYG 18 LALL	AOYG 24 LALA
Réfrigérant (GWP)		R410A (2,088)	R410A (2,088)	R410A (2,088)	R410A (2,088)
Débit d'air (max.)	m³/h	1780	1910	2000	2470
Alimentation	V	230/1	230/1	230/1	230/1
Puissance absorbée (nom.) (F/C)	kW	1,05/1,11	1,33/1,34	1,62/1,66	2,21/2,26
Type de compresseur		DC Rotary	DC Rotary	DC Rotary	DC Rotary
Pression sonore (F/C)	dB(A)	47/48	49/49	50/50	52/53
Puissance acoustique (F/C)	dB(A)	61/63	62/64	62/65	67/70
Dimensions (H x L x P)	mm	578x790x300	578x790x300	578x790x300	578x790x315
Poids	kg	40	40	40	44
Tuyaux frigorifiques	pouce	1/4 - 3/8	1/4 - 1/2	1/4 - 1/2	1/4 - 5/8
Quantité de réfrigérant préchargé	g (CO2eq-T)	1150 (2,4)	1250 (2,6)	1250 (2,6)	1700 (3,5)
Quantité de réfrigérant additionnel par mètre	g/m	20	20	20	20
Nombre de mètres préchargés	m	15	15	15	15
Longueur/hauteur maximum tuyaux frigorifiques	m/m	25/15	25/15	25/15	30/20
Longueur minimum tuyaux frigorifiques	m	5	5	5	5
Température de fonctionnement en refroidissement	°C	-10-46	-10-46	-10-46	-10-46
Température de fonctionnement en chauffage	°C	-15-24	-15-24	-15-24	-15-24
Section câble alimentaire	mm²	3G 2,5	3G 2,5	3G 2,5	3G 2,5
Fusible automatique (lent)	A	20	20	20	20

\* Spécifications et design peuvent être modifiés pour amélioration sans avis préalable

\*\* Puissance acoustique selon EN12102

**Accessoires**


- **MPRH** Blocs de montage anti-vibrations H 15 cm



- **MPR** Blocs de montage anti-vibrations H 9,5 cm



- **P-COIL** Doubles tuyaux en cuivre isolés



- **WBA** Supports muraux prémontés en métal max. 250Kg



## Panneau décoratif cassettes compactes type UTG-UFYC/D-W

### Marque

- Fujitsu

### Produit

- Accessoire, panneau décoratif pour cassette compacte

### Fonction

- Equipement pour l'installation

### Unités intérieures applicables

- Type **AUYG LVLA/B** = UTG-UFYD-W
- Type **AUXB GALH** = UTG-UFYC-W

### Caractéristiques

- Le panneau décoratif doit toujours être commandé séparément pour la finition de l'installation
- Design panoramique
- Grande ouverture d'extraction pour un entretien facile
- Grille de prise d'air et filtre lavable amovibles
- Panneau de taille compacte compatible avec les panneaux de plafond standards (60 x 60cm)
- Orientation du flux d'air automatique et confortable (4 positions)
- Choisissez la position de flux d'air 3 ou 4 qui correspond à vos besoins.
- Indicateur d'entretien du filtre.

### Dimensions

#### UTG-UFYD-W

