

- Grilles murales
- Aluminium
- Anodisé naturel
- Ailettes fixes



Grilles linéaires en aluminium type ALG-0

Grilles en aluminium anodisé avec ailettes fixes et pas de 13 mm, déflexion de 0°

Utilisation

- Utilisées pour le soufflage et la reprise d'air dans les systèmes de ventilation et de climatisation

Matière

- Aluminium

Couleur

- Anodisée, finition teinte naturelle

Composition

- Déflexion: fixe de 0°
- Une seule rangée d'ailettes horizontales

Montage

- Fixation non apparente au moyen de clips dans le cadre de montage, type **CC**

Accessoires

- Cadre de montage pour fixation au moyen de clips type **CC**
- Registre de réglage du débit d'air type **DW**
- Caisson, type **REW**
- Caisson isolante, type **REW ISO**

Autres exécutions disponibles

- **ALG-15** à déflexion de 15°

Description pour cahier de charge

- Les grilles d'air peuvent être utilisées en montage mural pour l'amenée et l'évacuation d'air. Les grilles de finition en aluminium sont composées d'une bride de 24 mm qui est sciée en chanfreins avec un joint tout autour. Les grilles de face sont équipées d'ailettes horizontales fixes sans déflexion du flux d'air. Les grilles sont anodisées avec une finition teinte naturelle. Montage des grilles par clips de fixation invisibles dans un profil de cadre de montage en acier qui est spécialement conçu à cette fin. Elles peuvent être montées dans un caisson en acier galvanisé isolé ou non. Les grilles peuvent être équipées d'un réglage de débit d'air en acier galvanisé à ailettes verticales à contre-rotation, qui reste accessible par la grille de face.
- Type **ATC ALG-0+DW+REW(ISO)**

Accessoires

DW

Régulateurs de débit pour grilles murales ou sol

CC

Cadres de montage pour grilles murales

REW

Caissons pour grilles murales ou de sol

REW ISO

Caissons isolés pour grilles murales ou sol

Exemple d'ordre

■ ALG-0, 800, 200 + DW + CC + REW

Explication

ALG-0 = type de grille

800 = longueur (voir tableau)

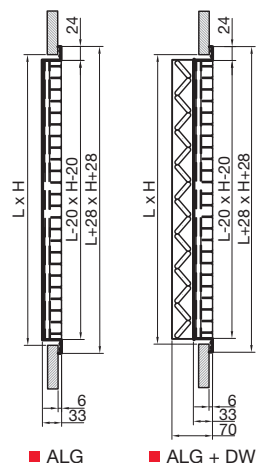
200 = hauteur (voir tableau)

Accessoires (en option)

DW = registre de réglage du débit

CC = cadre de montage

REW = caisson



■ ALG

■ ALG + DW

Sélection rapide

Q	LxH	200x100	300x100	200x200 300x150 400x100	500x100	300x200 400x150 600x100	500x150	400x200 800x100	300x300 600x150	500x200 1000x100	400x300 600x200 800x150	500x300 800x200 1000x150	600x300	1000x200	800x300	1000x300
		Aeff	0.0091	0.0141	0.0192	0.0242	0.0292	0.0393	0.0393	0.0475	0.0494	0.0639	0.0803	0.1023	0.1111	0.1375
100	veff	3.06	1.97	1.45												
	Lth	1.9	1.6	1.3												
	Ps	5.44	2.25	1.22												
	Lw	<20	<20	<20												
150	veff	4.59	2.95	2.18	1.72	1.43	1.06									
	Lth	2.9	2.3	2.0	1.8	1.6	1.4									
	Ps	12.24	5.06	2.75	1.72	1.18	0.65									
	Lw	23.64	<20	<20	<20	<20	<20									
200	veff	6.13	3.94	2.90	2.30	1.90	1.41									
	Lth	3.9	3.1	2.7	2.4	2.2	1.8	1.7								
	Ps	21.76	8.99	4.88	3.06	2.10	1.16	1.16								
	Lw	31.02	21.61	<20	<20	<20	<20	<20								
300	veff	9.19	5.91	4.35	3.44	2.85	2.12	1.75	1.69							
	Lth	5.8	4.7	4.0	3.6	3.2	2.8	2.7	2.5	2.4						
	Ps	48.96	20.23	10.98	6.88	4.71	2.61	2.61	1.79	1.65						
	Lw	41.41	32.00	25.50	20.53	<20	<20	<20	<20	<20						
400	veff		7.87	5.80	4.59	3.80	2.83	2.83	2.34	2.25	1.74	1.38				
	Lth		6.3	5.4	4.8	4.3	3.7	3.6	3.4	3.2	2.9	2.5				
	Ps		35.97	19.53	12.24	8.38	4.63	4.63	3.17	2.94	1.75	1.11				
	Lw		39.37	32.87	27.90	23.87	<20	<20	<20	<20	<20	<20				
600	veff			8.70	6.89	5.70	4.24	4.24	3.51	3.37	2.61	2.08	1.63	1.50		
	Lth			8.0	7.1	6.5	5.5	5.3	5.1	4.7	4.3	3.7	3.5	3.3		
	Ps			43.93	27.53	18.86	10.43	10.43	7.14	6.60	3.95	2.50	1.54	1.31		
	Lw			43.26	38.29	34.26	27.96	27.96	23.93	23.10	<20	<20	<20	<20		
800	veff			9.19	7.60	5.65	5.65	4.68	4.50	3.48	2.77	2.17	2.00	1.62		
	Lth			9.5	8.6	7.4	7.1	6.8	6.3	5.8	5.0	4.6	4.4	4.0		
	Ps			48.95	33.52	18.54	18.54	12.69	11.74	7.02	4.45	2.74	2.32	1.51		
	Lw			45.66	41.63	35.33	35.33	31.30	30.47	25.00	20.14	<20	<20	<20		
1000	veff			9.50	7.07	7.07	5.85	5.62	4.35	3.46	2.72	2.50	2.02	2.02	1.61	
	Lth			10.8	9.2	8.9	8.5	7.9	7.2	6.2	5.8	5.6	5.0	4.4		
	Ps			52.38	28.96	28.96	19.84	18.35	10.97	6.95	4.28	3.63	2.37	1.50		
	Lw			47.35	41.05	41.05	37.02	36.19	30.72	25.86	20.69	<20	<20	<20		
1200	veff			8.48	8.48	7.02	7.02	6.75	5.22	4.15	3.26	3.00	2.42	1.93		
	Lth			11.1	10.7	10.2	9.5	8.5	7.5	6.9	6.7	6.0	5.3			
	Ps			41.70	41.70	28.56	26.42	15.79	10.00	6.16	5.22	3.41	2.16			
	Lw			45.72	45.72	41.69	40.86	35.39	30.53	25.37	23.61	<20	<20			
1600	veff							9.36	9.00	6.96	5.54	4.34	4.00	3.23	2.57	
	Lth							13.6	12.6	11.5	10.0	9.3	8.9	8.0	7.1	
	Ps							50.78	46.97	28.08	17.79	10.95	9.28	6.06	3.83	
	Lw							49.06	48.23	42.76	37.90	32.74	30.98	26.44	21.57	
2000	veff									8.70	6.92	5.43	5.00	4.04	3.21	
	Lth									14.4	12.5	11.6	11.1	10.0	8.9	
	Ps									43.87	27.79	17.11	14.50	9.47	5.99	
	Lw									48.48	43.62	38.46	36.70	32.16	27.29	

Symboles et spécifications

- Valeur pour une hauteur de plafond de 2.7m
- Distance max. du plafond = 300mm
- Différence de température Dt = -10K
- Lt 0.25 = Portée en m à vt = 0.25m/s

- Ps = Pression statique en Pa
- Lw = Puissance sonore en dB(A)
- Qv = Débit d'air en m³/h
- Aeff = Passage effective en m²
- veff = Vitesse effective en m/s
- Données sans régulateur de débit DW. Pour données avec régulateur voir DW

Accessoires

- **DW** Régulateurs de débit pour grilles murales ou sol



- **CC** Cadres de montage pour grilles murales



- **REW** Caissons pour grilles murales ou de sol



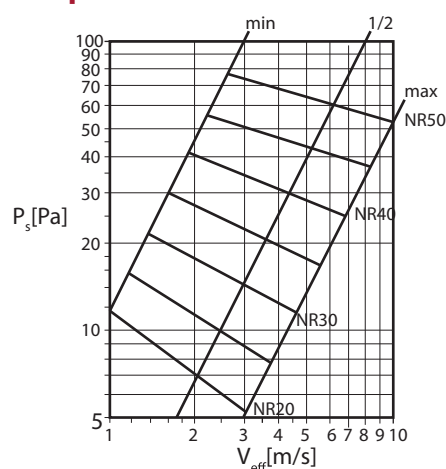
- **REW ISO** Caissons isolés pour grilles murales ou de sol



Régulateurs de débit pour grilles murales ou sol type DW

Registre de débit en acier galvanisé pour grilles SHN, SHVN, AHN, AHVN, ALG et ALG-F.

Abaque de sélection



Symbols et spécifications

- Les valeurs NR dans les abaques représentent la puissance sonore sans atténuation du local pour la combinaison grille-régulateur de débit DW. La valeur V_{eff} sur l'abaque est celle de la grille correspondante sans régulateur de débit.
- P_s = Perte de charge en Pa
- V_{eff} = Vitesse effective de l'air pour la grille correspondante (à retrouver dans les tableaux SPN1, SPN2, SDN-1 et SDN-2)
- Min, 1/2, Max = Position d'ouverture du régulateur
- NR = Valeur NR sans atténuation du local

Exemple d'ordre

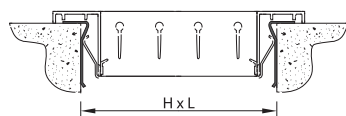
- **DW, 800, 200**

Explication

DW = registre

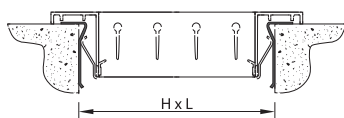
800 = longueur (voir tableau)

200 = hauteur (voir tableau)



Cadres de montage pour grilles murales type CC

Cadre de montage en acier galvanisé pour grilles SHN, SHVN, AHN, AHVN et ALG.



Exemple d'ordre

■ **CC, 800, 200**

Explication

CC = cadre de montage

800 = longueur (voir tableau)

200 = hauteur (voir tableau)

- Caissons de raccordement
- Acier galvanisé
- Non-isolé



Caissons pour grilles murales ou de sol type REW

Caisson en acier galvanisé pour grilles murales et de sol

Autres exécutions disponibles

- Plenum avec isolation, type **REW ISO**
- Exécutions sur mesure disponibles sur demande

Accessoires

- Clapet de réglage circulaire, type **CRC**

Exemple d'ordre

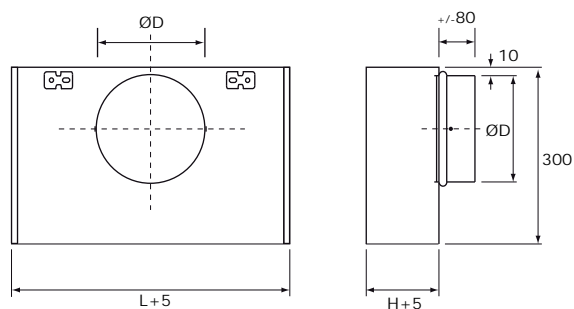
- **REW, 800, 200**

Explication

REW = Caisson

800 = Longueur (voir tableau)

200 = Hauteur (voir tableau)



Dimensions

LXH [mm]	ØD [mm]	LXH [mm]	ØD [mm]
200x100	1x 125	500x200	1x 250
300x100	1x 125	600x200	2x 200
400x100	1x 160	800x200	2x 250
500x100	1x 160	1000x200	2x 250
600x100	1x 200	1200x200	2x 250
800x100	1x 250	300x300	1x 250
1000x100	1x 250	400x300	1x 250
1200x100	2x 200	500x300	2x 200
200x150	1x 125	600x300	2x 200
300x150	1x 160	800x300	2x 250
400x150	1x 200	1000x300	2x 250
500x150	1x 200	1200x300	3x 250
600x150	1x 250	400x400	1x 250
800x150	1x 250	500x400	1x 250
1000x150	2x 200	600x400	2x 250
1200x150	2x 250	800x400	2x 250
200x200	1x 200	1000x400	3x 250
300x200	1x 200	1200x400	4x 250
400x200	1x 250		

REW ISO

- Caissons de raccordement
- Acier galvanisé
- Isolé



Caissons isolés pour grilles murales ou sol type REW ISO

Caissons isolés à l'intérieur en acier galvanisé pour grilles murales et de sol

Autres exécutions disponibles

- Exécutions sur mesure disponibles sur demande

Accessoires

- Clapet de régulation circulaire, type **CRC**

Exemple d'ordre

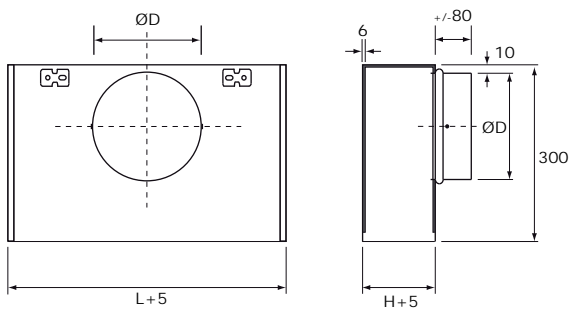
- **REW ISO, 800, 200**

Explication

REW ISO = Caisson, isolé

800 = Longueur (voir tableau)

200 = Hauteur (voir tableau)



Dimensions

LXH [mm]	ØD [mm]	LXH [mm]	ØD [mm]
200x100	1x 125	500x200	1x 250
300x100	1x 125	600x200	2x 200
400x100	1x 160	800x200	2x 250
500x100	1x 160	1000x200	2x 250
600x100	1x 200	1200x200	2x 250
800x100	1x 250	300x300	1x 250
1000x100	1x 250	400x300	1x 250
1200x100	2x 200	500x300	2x 200
200x150	1x 125	600x300	2x 200
300x150	1x 160	800x300	2x 250
400x150	1x 200	1000x300	2x 250
500x150	1x 200	1200x300	3x 250
600x150	1x 250	400x400	1x 250
800x150	1x 250	500x400	1x 250
1000x150	2x 200	600x400	2x 250
1200x150	2x 250	800x400	2x 250
200x200	1x 200	1000x400	3x 250
300x200	1x 200	1200x400	4x 250
400x200	1x 250		