

**SHVN
(RAL9010)**

- Grilles murales
- Acier
- Blanc, RAL 9010
- Lamelles réglables

Accessoires

- **DW**
Régulateurs de débit pour grilles murales ou sol
- **CC**
Cadres de montage pour grilles murales
- **REW**
Caissons pour grilles murales ou de sol
- **REW ISO**
Caissons isolés pour grilles murales ou sol

Grilles murales double déflexion en acier type SHVN (RAL9010)

Grilles murales à double déflexion avec ailettes réglables

Utilisation

- Pour le soufflage et la reprise d'air dans les systèmes de ventilation et de climatisation

Matière

- Acier

Couleur

- Blanc, RAL 9010

Composition

- Double rangée d'ailettes réglables

Montage

- Fixation non apparente au moyen de clips dans le cadre de montage, type **CC**

Accessoires

- Cadre de montage, type **CC**
- Registre de réglage du débit, type **DW**
- Caisson, type **REW**
- Caisson isolante, type **REW ISO**

Description pour cahier de charge

- Les grilles d'air peuvent être utilisées en montage mural pour l'amenée et l'évacuation d'air. Les grilles de finition en acier sont composées d'une bride sans soudures de 24 mm avec un joint tout autour. Les grilles de face sont équipées à l'avant d'ailettes horizontales et à l'arrière d'ailettes verticales qui sont individuellement réglables pour le réglage de la direction du flux d'air. Finition des grilles en poudre époxy blanche RAL 9010. Montage des grilles par clips de fixation invisibles dans un profil de cadre de montage en acier galvanisé, qui est spécialement conçu à cette fin. Elles peuvent être montées dans un caisson en acier galvanisé isolé ou non. Les grilles peuvent être équipées d'un réglage de débit d'air en acier galvanisé à lamelles verticales à contre-rotation, qui reste accessible par la grille de face.
- Type ATC **SHVN+DW+REW(ISO)**

Exemple d'ordre

- **SHVN, 800, 200 + DW + CC + REW**

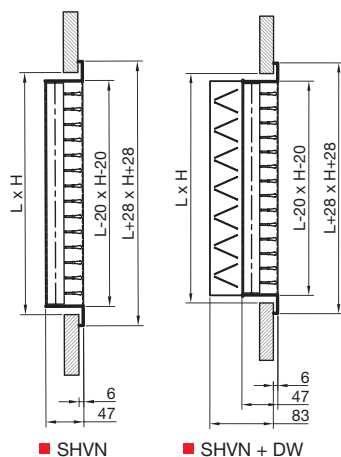
Explication

SHVN = type de grille

800 = longueur (voir tableau)

200 = hauteur (voir tableau)

Accessoires (en option)
DW = registre de réglage du débit
CC = cadre de montage
REW = caisson



Sélection rapide

Qv	LxH	200x100	300x100 200x150	400x100 300x150 200x200	500x100	600x100 400x150 300x200	800x100 500x150 400x200	1000x100 600x150 500x200 300x300	1200x100 800x150 600x200 400x300	1000x150 800x200 500x300 400x400	1200x150 1000x200 600x300 500x400	1200x200 800x300 600x400	1000x300 800x400	1200x300 1000x400	1200x400
		Aeff	0.0098	0.0148	0.0224	0.0262	0.0309	0.0381	0.0474	0.0660	0.0801	0.0970	0.121	0.1670	0.2004
150	Veff	4.30	2.80	1.90	1.60	1.30	1.10	0.90	0.60						
	Lth	3.90	3.10	2.60	2.40	2.20	2	1.80	1.50						
	Ps	7	3	1	1	1	0	0	0						
	Lw	25	<20	<20	<20	<20	<20	<20	<20	<20					
200	Veff	5.70	3.80	2.50	2.10	1.80	1.50	1.20	0.80	0.70					
	Lth	5.10	4.20	3.40	3.10	2.90	2.60	2.30	2	1.80					
	Ps	13	6	2	2	1	1	1	0	0					
	Lw	31	23	<20	<20	<20	<20	<20	<20	<20	<20				
300	Veff	8.50	5.60	3.70	3.20	2.70	2.20	1.80	1.30	1	0.90				
	Lth	7.70	6.30	5.10	4.70	4.30	3.90	3.50	3	2.70	2.50				
	Ps	29	13	6	4	3	2	1	1	0	0				
	Lw	41	33	25	22	<20	<20	<20	<20	<20	<20				
400	Veff	11.30	7.50	5	4.20	3.60	2.90	2.30	1.70	1.40	1.10	0.90			
	Lth	10.30	8.40	6.80	6.30	5.80	5.20	4.70	4	3.60	3.30	2.90			
	Ps	51	23	10	7	5	3	2	1	1	0				
	Lw	48	40	32	29	26	22	<20	<20	<20	<20	<20			
600	Veff	11.30	11.30	7.40	6.40	5.40	4.40	3.50	2.50	2.10	1.70	1.40	1		
	Lth		12.60	10.20	9.40	8.70	7.80	7	5.90	5.40	4.90	4.40	3.70		
	Ps		51	22	16	12	8	5	3	2	1	1	0		
	Lw		50	42	39	36	32	27	21	<20	<20	<20	<20		
800	Veff			9.90	8.50	7.20	5.80	4.70	3.40	2.80	2.30	1.80	1.30	1.10	
	Lth			13.60	12.60	11.60	10.40	9.40	7.90	7.20	6.50	5.90	5	4.60	
	Ps			39	29	21	14	9	5	3	2	1	1	0	
	Lw			49	46	43	39	34	28	24	20	<20	<20	<20	
1000	Veff				10.60	9	7.30	5.90	4.20	3.50	2.90	2.30	1.70	1.40	1
	Lth				15.70	14.50	13	11.70	9.90	9	8.20	7.30	6.20	5.70	4.90
	Ps				45	32	21	14	7	5	3	2	1	1	0
	Lw				51	48	44	40	33	30	26	22	<20	<20	<20
1200	Veff					10.80	8.70	7	5.10	4.20	3.40	2.80	2	1.70	1.20
	Lth					17.40	15.70	14	11.90	10.80	9.80	8.80	7.50	6.80	5.90
	Ps					47	31	20	10	7	5	3	2	1	1
	Lw					53	49	44	38	34	30	26	<20	<20	<20
1600	Veff						11.70	9.40	6.70	5.50	4.60	3.70	2.70	2.20	1.70
	Lth						20.90	18.70	15.90	14.40	13.10	11.70	10	9.10	7.90
	Ps						54	35	18	12	8	5	3	2	1
	Lw						56	51	45	41	37	33	27	23	<20
2000	Veff							11.70	8.40	6.90	5.70	4.60	3.30	2.80	2.10
	Lth							23.40	19.80	18	16.40	14.60	12.50	11.40	9.80
	Ps							55	28	19	13	8	4	3	2
	Lw							57	50	46	43	38	32	29	23
2400	Veff								10.10	8.30	6.90	5.50	4	3.30	2.50
	Lth								23.80	21.60	19.60	17.60	15.00	13.7	11.80
	Ps								41	28	19	12	6	4	2
	Lw								55	51	47	43	37	33	27
2800	Veff									9.70	8	6.40	4.70	3.90	2.90
	Lth									25.20	22.90	20.50	17.40	15.90	13.80
	Ps									38	26	17	9	6	3
	Lw									55	51	47	40	37	31
3200	Veff										9.20	7.30	5.30	4.40	3.30
	Lth										26.20	23.40	19.90	18.20	15.70
	Ps										34	22	11	8	4
	Lw										54	50	44	40	34

Symboles et spécifications

- Valeurs pour une hauteur de plafond de 2.7m
- Distance max. du plafond = 300mm
- Différence de température Dt = -10K
- Lth 0.15 = Portée horizontale en m à vitesse finale vt = 0.15m/s

- Ps = Pression statique en Pa
- Lw = Puissance sonore en dB(A)
- Qv = Débit d'air en m³/h
- v_{eff} = Vitesse effective entre les lamelles en m/s
- A_{eff} = Surface effective en m²
- Type = LXH en mm
- Données sans régulateur de débit. Pour données avec régulateur voir DW

Accessoires

- **DW** Régulateurs de débit pour grilles murales ou sol



- **CC** Cadres de montage pour grilles murales



- **REW** Caissons pour grilles murales ou de sol



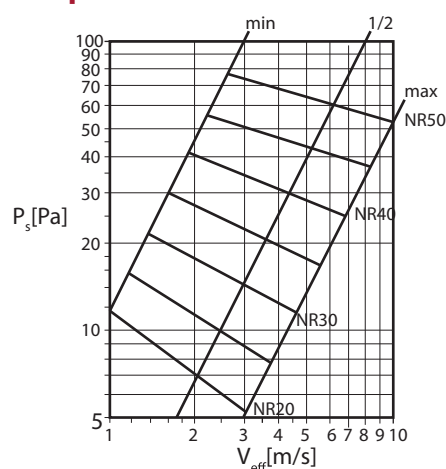
- **REW ISO** Caissons isolés pour grilles murales ou sol



Régulateurs de débit pour grilles murales ou sol type DW

Registre de débit en acier galvanisé pour grilles SHN, SHVN, AHN, AHVN, ALG et ALG-F.

Abaque de sélection



Symbols et spécifications

- Les valeurs NR dans les abaques représentent la puissance sonore sans atténuation du local pour la combinaison grille-régulateur de débit DW. La valeur V_{eff} sur l'abaque est celle de la grille correspondante sans régulateur de débit.
- P_s = Perte de charge en Pa
- V_{eff} = Vitesse effective de l'air pour la grille correspondante (à retrouver dans les tableaux SPN1, SPN2, SDN-1 et SDN-2)
- Min, 1/2, Max = Position d'ouverture du régulateur
- NR = Valeur NR sans atténuation du local

Exemple d'ordre

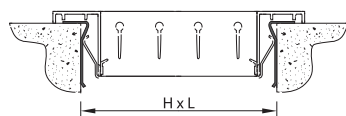
- **DW, 800, 200**

Explication

DW = registre

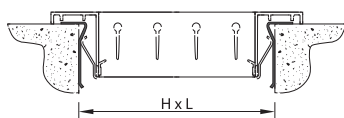
800 = longueur (voir tableau)

200 = hauteur (voir tableau)



Cadres de montage pour grilles murales type CC

Cadre de montage en acier galvanisé pour grilles SHN, SHVN, AHN, AHVN et ALG.



Exemple d'ordre

■ **CC, 800, 200**

Explication

CC = cadre de montage

800 = longueur (voir tableau)

200 = hauteur (voir tableau)

- Caissons de raccordement
- Acier galvanisé
- Non-isolé



Caissons pour grilles murales ou de sol type REW

Caisson en acier galvanisé pour grilles murales et de sol

Autres exécutions disponibles

- Plenum avec isolation, type **REW ISO**
- Exécutions sur mesure disponibles sur demande

Accessoires

- Clapet de réglage circulaire, type **CRC**

Exemple d'ordre

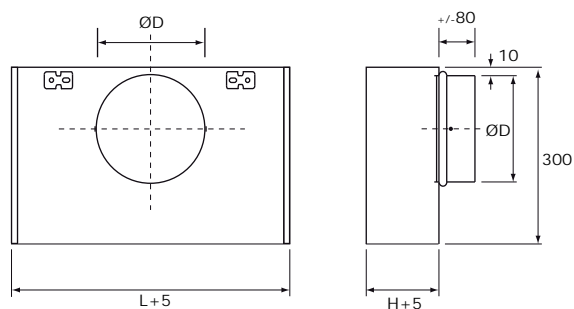
- **REW, 800, 200**

Explication

REW = Caisson

800 = Longueur (voir tableau)

200 = Hauteur (voir tableau)



Dimensions

LXH [mm]	ØD [mm]	LXH [mm]	ØD [mm]
200x100	1x 125	500x200	1x 250
300x100	1x 125	600x200	2x 200
400x100	1x 160	800x200	2x 250
500x100	1x 160	1000x200	2x 250
600x100	1x 200	1200x200	2x 250
800x100	1x 250	300x300	1x 250
1000x100	1x 250	400x300	1x 250
1200x100	2x 200	500x300	2x 200
200x150	1x 125	600x300	2x 200
300x150	1x 160	800x300	2x 250
400x150	1x 200	1000x300	2x 250
500x150	1x 200	1200x300	3x 250
600x150	1x 250	400x400	1x 250
800x150	1x 250	500x400	1x 250
1000x150	2x 200	600x400	2x 250
1200x150	2x 250	800x400	2x 250
200x200	1x 200	1000x400	3x 250
300x200	1x 200	1200x400	4x 250
400x200	1x 250		

REW ISO

- Caissons de raccordement
- Acier galvanisé
- Isolé



Caissons isolés pour grilles murales ou sol type REW ISO

Caissons isolés à l'intérieur en acier galvanisé pour grilles murales et de sol

Autres exécutions disponibles

- Exécutions sur mesure disponibles sur demande

Accessoires

- Clapet de régulation circulaire, type **CRC**

Exemple d'ordre

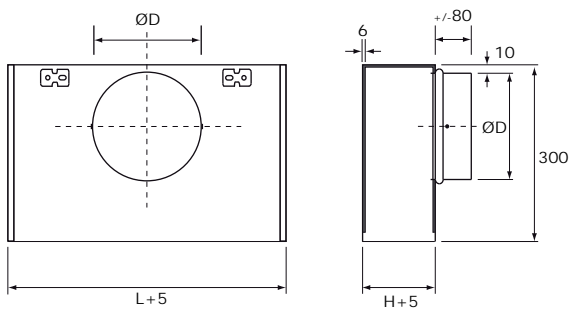
- **REW ISO, 800, 200**

Explication

REW ISO = Caisson, isolé

800 = Longueur (voir tableau)

200 = Hauteur (voir tableau)



Dimensions

LXH [mm]	ØD [mm]	LXH [mm]	ØD [mm]
200x100	1x 125	500x200	1x 250
300x100	1x 125	600x200	2x 200
400x100	1x 160	800x200	2x 250
500x100	1x 160	1000x200	2x 250
600x100	1x 200	1200x200	2x 250
800x100	1x 250	300x300	1x 250
1000x100	1x 250	400x300	1x 250
1200x100	2x 200	500x300	2x 200
200x150	1x 125	600x300	2x 200
300x150	1x 160	800x300	2x 250
400x150	1x 200	1000x300	2x 250
500x150	1x 200	1200x300	3x 250
600x150	1x 250	400x400	1x 250
800x150	1x 250	500x400	1x 250
1000x150	2x 200	600x400	2x 250
1200x150	2x 250	800x400	2x 250
200x200	1x 200	1000x400	3x 250
300x200	1x 200	1200x400	4x 250
400x200	1x 250		